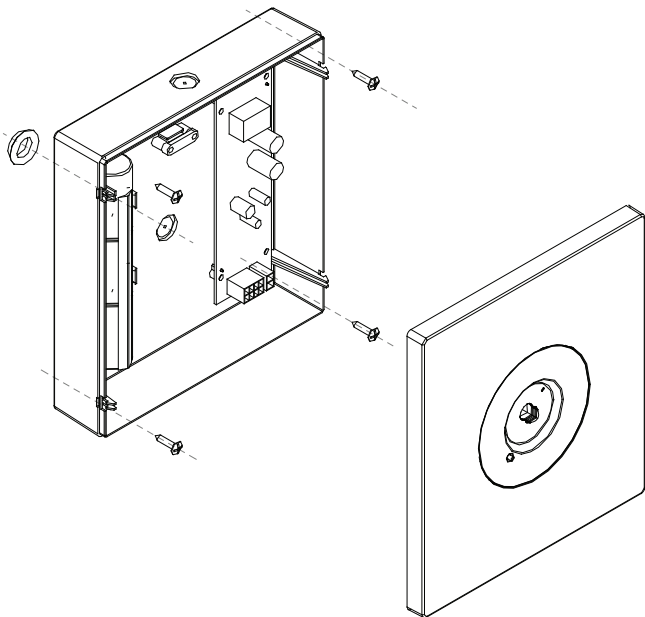


Installation guide:



Make sure the battery is connected to the terminal on PCB.

Stellen Sie sicher, dass die Batterie mit dem Anschluss auf der Platine verbunden ist.

Győződjön meg arról, hogy az akkumulátor csatlakoztatva van az áramkőri lapon lévő csatlakozóhoz.


Asigurați-vă că bateria este conectată la terminalul de pe PCB.

Uistite sa, že je batéria pripojená ku svorke na doske plošných spojov.

(EN) Safety instructions:

- Before starting installation work, make sure to disconnect the power, or the power cable from the main.
- The assembly, installation and maintenance of electrical installations may only be performed by qualified person.
- When drilling the holes for the installation, make sure the pipes and wires in the wall are not damaged.
- Damaged products are not allowed to put into operation! There is a risk of electric shock!
- In case of any damage, disconnect the product from the main - immediately.
- Maintenance and repairs must be performed by a qualified person, otherwise the warranty expires.
- The lamp is only approved for its intended use. Technical changes are not allowed.
- Lamps may not be covered! RISK OF FIRE!
- The lamps and accessories contain small parts. Keep them away from children.
- The manufacturer assumes no liability for damages incurred as a result of improper use.


 Class II: A Class II or double insulated electrical appliance is one which has been designed in such a way that it does not require a safety connection to electrical earth (ground).

 Waste equipment must not be collected separately or disposed of with household waste because it may contain components hazardous to the environment or health. Used or waste equipment may be dropped off free of charge at the point of sale, or at any distributor which sells equipment of identical nature and function. Dispose of product at a facility specializing in the collection of electronic waste. By doing so, you will protect the environment as well as the health of others and yourself. If you have any questions, contact the local waste management organization. We shall undertake the tasks pertinent to the manufacturer as prescribed in the relevant regulations and shall bear any associated costs arising.

(DE) Sicherheitshinweise:


- Stellen Sie vor Beginn der Installationsarbeiten sicher, dass der Netzstecker oder das Netzkabel aus der Steckdose gezogen ist.
- Die Montage, Installation und Wartung von elektrischen Anlagen darf nur von Fachpersonen durchgeführt werden.
- Achten Sie beim Bohren der Löcher während der Installation darauf, dass die Rohre und Drähte in der Wand nicht beschädigt werden.
- Beschädigte Produkte dürfen nicht in Betrieb genommen werden! Es besteht die Gefahr eines Stromschlags!
- Bei Beschädigungen trennen Sie das Produkt sofort vom Stromnetz.
- Wartung und Reparaturen müssen von einer qualifizierten Person durchgeführt werden, ansonsten erlischt die Garantie.
- Die Lampe ist nur für den bestimmungsgemäßen Gebrauch zugelassen. Technische Änderungen sind nicht gestattet.
- Lampen dürfen nicht abgedeckt werden! BRANDGEFAHR!
- Die Lampen und das Zubehör enthalten Kleinteile. Halten Sie sie von Kindern fern.
- Der Hersteller übernimmt keine Haftung für Schäden, die durch unsachgemäßen Gebrauch entstehen.


 Schutzklasse II: Betriebsmittel mit Schutzklasse II haben eine verstärkte oder doppelte Isolierung in Höhe der Bemessungsisolationsspannung zwischen aktiven und berührbaren Teilen. Sie haben meist keinen Anschluss an den Schutzleiter.

 Sammeln Sie Altgeräte getrennt, entsorgen Sie sie keinesfalls im Haushaltsmüll, weil Altgeräte auch Komponenten enthalten können, die für die Umwelt oder für die menschliche Gesundheit schädlich sind! Gebrauchte oder zum Abfall gewordene Geräte können an der Verkaufsstelle oder bei jedem Händler, der vergleichbare oder funktionsgleiche Geräte verkauft, kostenlos abgegeben oder an eine Spezialsammelstelle für Elektroabfälle übergeben werden. Damit schützen Sie die Umwelt, Ihre eigene Gesundheit und die Ihrer Mitmenschen. Bei Fragen wenden Sie sich bitte an den örtlichen Abfallentsorgungsträger. Wir übernehmen die einschlägigen, gesetzlich vorgeschriebenen Aufgaben und tragen die damit verbundenen Kosten.

(HU) Biztonsági előírások:

- Szerelés előtt győződjünk meg róla, hogy a helyiség/lakás áramtalanítva van! (Kapcsolja le a biztosítékot!)
- Az elektromos berendezések összeszerelését, telepítését és karbantartását csak szakképzett személy végezheti.
- A furatok fúrásakor ügyeljen a falban levő csövek és vezetékek épségére.
- Ha a termék sérült, nem szabad üzembe helyezni! Fennáll az áramütés veszélye!
- Bármilyen sérülés esetén azonnal húzza ki a készüléket a hálózatról.
- A karbantartást és a javítást szakembernek kell elvégeznie, különben a jótállás elvész.
- A lámpa csak a rendeltetésszerű felhasználásra engedélyezett. A műszaki változtatások nem engedélyezettek.
- A lámpát tilos letakarni! Tűzveszélyes!
- A lámpák és tartozékok apró alkatrészeket tartalmaznak. Tartsa távol gyermekektől.
- A gyártó nem vállal felelősséget a nem megfelelő használatból eredő károkért.

 II. érintésvédelmi osztály: Kétszeres (kettős), vagy megerősített szigetelésű. A feszültség alatt lévő részek oly módon el vannak szigetelve az érinthető felületektől, hogy meghibásodás esetén sem fordulhat elő veszélyes érintési feszültség. Nem igényel biztonsági csatlakozást az elektromos földeléshez.

 A hulladékká vált berendezést elkülönítetten gyűjtse, ne dobja a háztartási hulladékba, mert az a környezetre vagy az emberi egészségre veszélyes összetevőket is tartalmazhat! A használt vagy hulladékká vált berendezés térítésmentesen átadható a forgalmazás helyén, illetve valamilyeni forgalmazónál, amely a berendezéssel jellegében és funkciójában azonos berendezést értékesít. Elhelyezheti elektronikai hulladék átvételére szakosodott hulladékgyűjtő helyen is. Ezzel Ön védi a környezetet, embertársai és a saját egészségét. Kérdés esetén keresse a helyi hulladékkezelő szervezetet.

(RO) Reglementari de siguranta

- Inainte de a incepe instalarea, asigurativa ca spatiul/locuinta este deconectata de la reteaua electrica!
- Montarea produselor electrice se face de catre persoana autorizata!
- La gaurirea peretilor asigurativa ca nu atingeti cabluri/tevi !
- Daca produsul prezinta deteriorari, este interzisa montarea! Pericol de electrocutare!
- La orice defectiune, scoate produsul din priza!
- Orice fel de reparatie se face de catre persoane autorizate, in caz contrar se pierde garantia!
- Nu sunt permise modificar de nici un fel!
- Este interzisa acoperirea becului!
- Produsul contine componente marunte, tineti copii la distanta!
- Producatorul nu raspunde de defectiunile cauzate de instalarea gresita!

II. Clasificare de atingere/siguranta

- Izolatie dubla! Componentele aflate sub tensiune sunt izolate in asa fel incat la o defectiune nu prezinta pericol de electrocutare! Interzis impantarea!



Colectați în mod separat echipamentul devenit deșeu, nu-l aruncați în gunoii menajer, pentru că echipamentul poate conține și componente periculoase pentru mediul înconjurător sau pentru sănătatea omului! Echipamentul uzat sau devenit deșeu poate fi predat nerambursabil la locul de vânzare al acestuia sau la toți distribuitorii care au pus în circulație produse cu caracteristici și funcționalități similare. Poate fi de asemenea predat la punctele de colectare specializate în recuperarea deșeurilor electronice. Prin aceasta protejați mediul înconjurător, sănătatea Dumneavoastră și a semenilor. În cazul în care aveți întrebări, vă rugăm să luați legătura cu organizațiile locale de tratare a deșeurilor. Ne asumăm obligațiile prevederilor legale privind producătorii și suportăm cheltuielile legate de aceste obligații.

(SK) Bezpečnostné pokyny:

Pred inštaláciou sa uistite, že je miestnosť/byt odpojená od elektrickej siete! (Vypnite poistku)

Montáž, inštalácia a údržbu elektrického zariadenia môže vykonávať iba kvalifikovaná osoba.

Pri vrtaní otvorov dávajte pozor na neporušenosť rúrok a káblov v stene.

Poškodený výrobok neinštalujte! Hrozí nebezpečenstvo úrazu elektrickým prúdom!

V prípade akéhokoľvek poškodenia okamžite odpojte spotrebič od elektrickej siete.

Údržbu a opravu musí vykonávať kvalifikovaný technik, v opačnom prípade záruka zaniká.

Svietidlo je určené len na bežné použitie. Technické zmeny nie sú povolené.

Svietidlo zakrývať je zakázané! Hořlavé!

Svietidlo a príslušenstvo obsahujú malé časti. Uchovávajte mimo dosahu detí.

Výrobca ani distribútor nezodpovedajú za škody spôsobené nesprávnym použitím.

Zariadenie triedy ochrany II

Má dvojitú, alebo zosilnenú izoláciu. Nesmie mať ochrannú svorku na pripojenie ochranného vodiča. Pri štítku na viditeľnom mieste musí byť značka (Pozri obrázok dole). Jedno fázové zariadenie sa pripája na sieť dvojfázového prívodom.



Tento symbol na produktoch alebo v sprievodných dokumentoch znamená, že

použitie elektrické a elektronické výrobky nesmú byť pridané do bežného komunálneho odpadu. Pre správnu likvidáciu, obnovu a recykláciu odovzdajte tieto výrobky na určené zberné miesta. Alternatívne v niektorých krajinách Európskej únie alebo v iných európskych krajinách môžete vrátiť svoje výrobky miestnemu predajcovi pri kúpe ekvivalentného nového produktu. Správnu likvidáciu tohto produktu pomôžete zachovať cenné prírodné zdroje a napomáhate prevencii potenciálnych negatívnych dopadov na životné prostredie a ľudské zdravie, čo by mohli byť dôsledky nesprávnej likvidácie odpadov. Ďalšie podrobnosti si vyžadajte od miestneho úradu alebo najbližšieho zberného miesta. Pri nesprávnej likvidácii tohto druhu odpadu môžu byť v súlade s národným predpismi udelené pokuty.

(CZ) Bezpečnostní pokyny:

Před instalací se ujistěte, že je místnost/byt odpojen od elektrické sítě! (Vypněte pojistky)

Montáž, instalaci a údržbu elektrického zařízení smí provádět pouze kvalifikovaná osoba.

Při vrtání otvorů dbejte na to, aby byly trubky a kabely ve zdi neporušeny.

Neinstalujte poškozený výrobek! Hrozí nebezpečí úrazu elektrickým proudem!

V případě jakéhokoli poškození okamžitě odpojte spotřebič od elektrické sítě.

Údržbu a opravu musí provádět kvalifikovaný technik, jinak záruka zaniká.

Světidlo je určeno pouze pro běžné použití. Technické úpravy nejsou povoleny.

Světidlo je zakázáno zakrývat! Hořlavé!

Světidlo a příslušenství obsahují malé části. Uchovávajte je mimo dosah dětí.

Výrobce ani distributor neručí za škody způsobené nesprávným používáním.

Zařízení třídy ochrany II

Má dvojitou nebo zesílenou izolaci. Nemusí mít ochrannou svorku pro připojení ochranného vodiče. Vedle štítku musí být na viditelném místě značka (viz obrázek níže). Jednofázové zařízení musí být připojeno k síti dvoufázovým přívodem.



Tento symbol na produktech nebo v průvodních dokumentech znamená, že použité elektrické a elektronické výrobky nesmí být přidány do běžného komunálního odpadu. Pro správnou likvidaci, obnovu a recyklaci odevzdejte tyto výrobky na určená sběrná místa. Alternativně v některých zemích Evropské unie nebo v jiných evropských zemích můžete vrátit své výrobky místnímu prodejci při koupení ekvivalentního nového produktu. Správnu likvidaci tohto produktu pomôžete zachovať cenné prírodné zdroje a napomáhate prevencii potenciálnych negatívnych dopadů na životní prostředí a lidské zdraví, což by mohli být důsledky nesprávné likvidace odpadů. Další podrobnosti si vyžadujte u místního úřadu nebo nejbližšího sběrného místa. Při nesprávné likvidaci tohoto druhu odpadu může být v souladu s národním předpisem udělena pokuta.

(HR) Sigurnosne upute:

Prije montaže provjerite je li soba/stan isključen iz električne mreže! (Isključite osigurač)
Montažu, ugradnju i održavanje električne opreme smije izvoditi samo kvalificirana osoba.
Kada bušite rupe, provjerite jesu li cijevi i kablovi u zidu netaknuti.
Ne ugrađujte oštećeni proizvod! Opasnost od strujnog udara!
U slučaju bilo kakvog oštećenja, odmah isključite uređaj iz električne mreže.
Održavanje i popravke mora obavljati kvalificirani tehničar, inače će jamstvo biti ništavno.
Svjetiljka je namijenjena samo za normalnu upotrebu. Tehničke izmjene nisu dopuštene.
Zabranjeno je prekrivati lampul! Zapaljivo!
Učvršćenje i pribor sadrže male dijelove. Držite ih izvan dohvata djece.
Niti proizvođač niti distributer nisu odgovorni za štete nastale nepravilnom uporabom.

Oprema klase zaštite II

Ima dvostruku ili pojačanu izolaciju. Ne mora imati zaštitnu klemu za spajanje zaštitnog vodiča. Uz naljepnicu na vidljivom mjestu mora stajati oznaka (vidi sliku ispod). Jednofazna oprema mora biti spojena na mrežu s dvožilnim napajanjem.



Ovaj simbol na proizvodima ili u popratnoj dokumentaciji to znači

korištenje električnih i elektroničkih proizvodi ne smiju se dodavati uobičajenom komunalnom otpadu. Radi pravilnog odlaganja, renoviranja i recikliranja, predajte ove proizvode na određenim sabirnim mjestima. U nekim zemljama Europske unije ili drugim europskim zemljama svoje proizvode možete alternativno vratiti lokalnom trgovcu kada kupujete ekvivalentan novi proizvod. Ispravnim zbrinjavanjem ovog proizvoda pridonijet ćete zaštiti vrijednih prirodnih resursa i pomoći u sprječavanju mogućih negativnih učinaka na okoliš i zdravlje ljudi koji bi mogli nastati kao posljedica nepravilnog zbrinjavanja otpada. Za više informacija obratite se lokalnom uredu ili najbližem sabirnom mjestu. Za nepropisno odlaganje ove vrste otpada mogu se izreći kazne u skladu s nacionalnim propisima.

(SI) Varnostna navodila:

Pred namestitvijo se prepričajte, da je soba/stanovanje izključeno iz električnega omrežja! (Izklopite varovalko)
Električno opremo lahko sestavi, namesti in vzdržuje samo usposobljena oseba.
Pri vrtnanju lukenj pazite, da so cevi in kabli v steni nepoškodovani.
Ne vgrajujte poškodovanega izdelka! Obstaja nevarnost električnega udara!
V primeru kakršne koli poškodbe napravite takoj izključite iz električnega omrežja.
Vzdrževanje in popravilo mora opraviti usposobljen tehnik, sicer garancija preneha veljati.
Svetilke je namenjena samo za običajno uporabo. Tehnične spremembe niso dovoljene.
Svetilko je prepovedano pokrivati! Vnetljivo!
Svetilka in dodatki vsebujejo majhne dele. Hranite jih zunaj dosega otrok.
Niti proizvajalec niti distributer ne odgovarjata za škodo, nastalo zaradi nepravilne uporabe.

Oprema zaščitnega razreda II

Ima dvojni ali ojačano izolacijo. Lahko nima zaščitne sponke za priključitev zaščitnega vodnika. Na vidnem mestu ob nalepki mora biti oznaka (glejte spodnjo sliko). Enofazna oprema mora biti priključena na električno omrežje z dvožilnim vodnikom.



Ta simbol na izdelkih ali v spremljajočih dokumentih pomeni, da

izbranih električnih in elektronskih izdelkov ne smete dodajati običajnim komunalnim odpadkom. Za pravilno odstranjevanje, obnovo in recikliranje te izdelke odnesite na določena zbirna mesta. V nekaterih državah Evropske unije ali drugih evropskih državah lahko izdelke ob nakupu enakovrednega novega izdelka vrnete tudi lokalnemu prodajalcu. S pravilnim odstranjevanjem tega izdelka boste pomagali ohraniti dragocene naravne vire in preprečili morebitne negativne vplive na okolje in zdravje ljudi, ki so lahko posledica nepravilnega odstranjevanja odpadkov. Za dodatne informacije se obrnite na lokalne oblasti ali najbližjo zbirno točko. Za nepravilno odstranjevanje tovrstnih odpadkov se lahko v skladu s nacionalnimi predpisi naložijo globe.

(SRB) Безбедносна упутства:

Пре уградње, уверите се да је соба/стан искључен из електричне мреже! (Искључите осигураче)
Монтажу, уградњу и одржавање електричне опреме сме да обавља само квалификована особа.
Приликом бушења рупа уверите се да су цеви и каблови у зиду нетакнути.
Не инсталирајте оштећени производ! Ризик од струјног удара!
У случају било каквог оштећења, одмах искључите уређај из електричне мреже.
Одржавање и поправке морају да обављају квалификовани техничари, иначе ће гаранција бити неважећа.
Лампа је намењена само за нормалну употребу. Техничке модификације нису дозвољене.
Забрањено је покривање лампе! Запалјиво!
Опрема и прибор садрже мале делове. Чувајте их ван домаћаја деце.
Ни произвођач ни дистрибутер нису одговорни за штету узроковану неправилним коришћењем.

Oprema III klase zaštite

Ima dvostruku ili ojačanu izolaciju. Ne mora da ima zaštitni terminal za povezivanje zaštitnog provodnika. Pored etikete na vidljivom mestu mora biti oznaka (pogledajte sliku ispod). Jednofazna oprema mora biti povezana na mrežu sa dvožilnim napajanjem.



Ovaj simbol na proizvodima ili u pratećoj dokumentaciji to znači

Korišteni električni i elektronski proizvodi se ne smeju dodavati uobičajenom komunalnom otpadu. Za pravilno odlaganje, renoviranje i recikliranje, odnesite ove proizvode na određena sabirna mesta. U nekim zemljama Evropske unije ili u drugim evropskim zemljama, možete alternativno vratiti svoje proizvode lokalnom prodavcu kada kupujete ekvivalentni novi proizvod. Pravilnim odlaganjem ovog proizvoda doprinećete zaštiti vrednih prirodnih resursa i pomoći u sprečavanju mogućih negativnih uticaja na životnu sredinu i zdravlje ljudi koji bi mogli nastati kao posledica nepravilnog odlaganja otpada. Za više informacija kontaktirajte svoju lokalnu kancelariju ili najbližu sabirnu tačku. Za nepropisno odlaganje ove vrste otpada mogu se izreći novčane kazne u skladu sa nacionalnim propisima.

(PT) Instruções de segurança:

Certifique-se de que a divisão/apartamento está desligada da rede elétrica antes da instalação! (Desligar o fusível)
A montagem, instalação e manutenção do equipamento elétrico só podem ser efectuadas por uma pessoa qualificada.
Ao efetuar os furos, certifique-se de que os tubos e cabos da parede estão intactos.
Não instalar um produto danificado! Existe o risco de choque elétrico!
Em caso de danos, desligar imediatamente o aparelho da rede elétrica.
A manutenção e a reparação devem ser efectuadas por um técnico qualificado, caso contrário a garantia será anulada.
A luminária destina-se apenas a uma utilização normal. Não são permitidas modificações técnicas.
É proibido cobrir a luminária! Inflamável!
A luminária e os acessórios contêm peças pequenas. Manter fora do alcance das crianças.
Nem o fabricante nem o distribuidor podem ser responsabilizados por danos causados por uma utilização incorrecta.

Equipamento da classe de proteção II

Tem um isolamento duplo ou reforçado. Pode não ter um terminal de proteção para ligar o condutor de proteção. Deve existir uma marca junto à etiqueta num local visível (ver figura abaixo). O equipamento monofásico deve ser ligado à rede elétrica por um cabo de dois fios.



Este símbolo nos produtos ou nos documentos de acompanhamento significa que os produtos eléctricos e electrónicos usados não devem ser adicionados aos resíduos urbanos normais Para uma eliminação, renovação e reciclagem adequadas, leve estes produtos aos pontos de recolha designados. Em alternativa, em alguns países da União Europeia ou noutros países europeus, pode devolver os seus produtos ao seu revendedor local quando comprar um produto novo equivalente. Ao eliminar este produto corretamente, estará a ajudar a conservar recursos naturais valiosos e a evitar potenciais impactos negativos no ambiente e na saúde humana que poderiam resultar da eliminação incorrecta de resíduos. Para mais informações, contacte as autoridades locais ou o ponto de recolha mais próximo. Podem ser aplicadas coimas de acordo com os regulamentos nacionais para a eliminação incorrecta deste tipo de resíduos.

(LT) Saugos instrukcijos:

Prieš montuodami įsitikinkite, kad patalpa / butas yra atjungtas nuo elektros tinklo! (Išjunkite saugiklį)
Elektros įrangą gali montuoti, įrengti ir prižiūrėti tik kvalifikuotas asmuo.
Gręždami skylės, pasirūpinkite, kad sienoje esantys vamzdžiai ir kabeliai būtų nepažeisti.
Nemontuokite pažeisto gaminio! Kyla elektros smūgio pavojus!
Esant bet kokiai pažeidimui, nedelsdami atjunkite prietaisą nuo elektros tinklo.
Techninę priežiūrą ir remontą turi atlikti kvalifikuotas specialistas, priešingu atveju garantija bus panaikinta.
Šviestuvus skirtas tik įprastam naudojimui. Techninės modifikacijos neleidžiamos.
Draudžiama šviestuvą uždengti! Degus!
Šviestuve ir prieduose yra smulkių dalių. Laikykite vaikus nepasiekiamoje vietoje.
Nei gamintojas, nei platintojas neatsako už žalą, atsiradusią dėl netinkamo naudojimo.

II apsaugos klasės įranga

Turi dvigubą arba sustiprintą izoliaciją. Gali neturėti apsauginio gnybto apsauginiam laidininkui prijungti. Šalia etiketės matomoje vietoje turi būti ženklas (žr. toliau pateiktą paveikslėlį). Vienfazė įranga prie elektros tinklo turi būti prijungta dvivamzdžiū laidu.



Šis simbolis ant gaminių arba pridedamose dokumentuose reiškia, kad panaudotų elektros ir elektroninių gaminių negalima pridėti prie įprastų komunalinių atliekų Norėdami tinkamai pašalinti, atnaujinti ir perdirbti, šiuos gaminius nuveskite į tam skirtus surinkimo punktus. Arba kai kuriose Europos Sąjungos ar kitose Europos šalyse, įsigydami lygiavertį naują gaminį, galite grąžinti gaminius vietiniams pardavėjui. Tinkamai šalinami šį gaminį padėsite išsaugoti vėringumo gamtos išteklius ir padėsite išvengti galimo neigiamo poveikio aplinkai ir žmonių sveikatai, kuris gali atsirasti dėl netinkamo atliekų šalinimo. Dėl išsamesnės informacijos kreipkitės į vietos valdžios institucijų arba artimiausių atliekų surinkimo punktą. Už netinkamą tokio tipo atliekų šalinimą gali būti skiriamas baudos pagal nacionalinius teisės aktus.

(PL) Instrukcja bezpieczeństwa:

Przed instalacją należy upewnić się, że pomieszczenie/mieszkanie jest odłączone od sieci elektrycznej! (Wyłączyć bezpiecznik)
Tylko wykwalifikowana osoba może montować, instalować i konserwować sprzęt elektryczny.
Podczas wiercenia otworów należy upewnić się, że rury i kable w ścianie są nienaruszone.
Nie wolno instalować uszkodzonego produktu! Istnieje ryzyko porażenia prądem elektrycznym!
W przypadku jakiegokolwiek uszkodzenia należy natychmiast odłączyć urządzenie od sieci elektrycznej.
Konserwacja i naprawy muszą być wykonywane przez wykwalifikowanego technika, w przeciwnym razie gwarancja zostanie unieważniona.
Oprawa oświetleniowa jest przeznaczona wyłącznie do normalnego użytku. Modyfikacje techniczne są niedozwolone.
Zabrania się zakrywania oprawy oświetleniowej! Produkt łatwopalny!
Oprawy i akcesoria zawierają małe części. Przechowywać w miejscu niedostępnym dla dzieci.
Ani producent, ani dystrybutor nie ponoszą odpowiedzialności za szkody spowodowane niewłaściwym użytkowaniem.

Sprzęt klasy ochrony II

Posiada podwójną lub wzmocnioną izolację. Może nie posiadać zacisku ochronnego do podłączenia przewodu ochronnego. Obok etykiety w widocznym miejscu musi znajdować się oznaczenie (patrz rysunek poniżej). Urządzenia jednofazowe powinny być podłączone do sieci za pomocą przewodu dwufazowego.



Ten symbol na produktach lub w dokumentach towarzyszących oznacza, że Zużyte produkty elektryczne i elektroniczne nie mogą być dodawane do zwykłych odpadów komunalnych W celu prawidłowej utylizacji, odnowienia i recyklingu należy oddać te produkty do wyznaczonych punktów zbiórki. Alternatywnie, w niektórych krajach Unii Europejskiej lub innych krajach europejskich, można zwrócić swoje produkty do lokalnego sprzedawcy przy zakupie równoważnego nowego produktu. Prawidłowa utylizacja tego produktu przyczyni się do ochrony cennych zasobów naturalnych i pomoże zapobiec potencjalnemu negatywnemu wpływowi na środowisko i zdrowie ludzi, który może wynikać z niewłaściwej utylizacji odpadów. Aby uzyskać więcej informacji, należy skontaktować się z lokalnymi władzami lub najbliższym punktem zbiórki odpadów. Za niewłaściwą utylizację tego typu odpadów mogą zostać nałożone grzywny zgodnie z przepisami krajowymi.

(GR) Οδηγίες ασφαλείας:

Βεβαιωθείτε ότι το δωμάτιο/διαμέρισμα είναι αποσυνδεδεμένο από το ηλεκτρικό δίκτυο πριν από την εγκατάσταση! (Απενεργοποιήστε την ασφάλεια)
Μόνο εξειδικευμένο άτομο μπορεί να συναρμολογήσει, να εγκαταστήσει και να συντηρήσει τον ηλεκτρικό εξοπλισμό.
Κατά τη διάσφιξη οπών, προσέξτε να διασφαλίσετε ότι οι οwalls και τα καλώδια στον τοίχο είναι άθικτα.
Μην εγκαταστήσετε ένα κατεστραμμένο προϊόν! Υπάρχει κίνδυνος ηλεκτροπληξίας!
Σε περίπτωση οποιασδήποτε βλάβης, αποσυνδέστε αμέσως τη συσκευή από το δίκτυο.
Η συντήρηση και η επισκευή πρέπει να πραγματοποιείται από εξειδικευμένο τεχνικό, διαφορετικά η εγγύηση θα ακυρωθεί.
Το φωτιστικό προορίζεται μόνο για κανονική χρήση. Δεν επιτρέπονται τεχνικές τροποποιήσεις.
Απαγορεύεται η κάλυψη του φωτιστικού σώματος! Εύφλεκτο!
Το φωτιστικό και τα εξαρτήματα περιέχουν μικρά μέρη. Φυλάξτε τα μακριά από παιδιά.
Ούτε ο κατασκευαστής ούτε ο διανομέας ευθύνονται για ζημιές που προκαλούνται από ακατάλληλη χρήση.

Εξοπλισμός κατηγορίας προστασίας II

Διαθέτει διπλή ή ενισχυμένη μόνωση. Μπορεί να μην διαθέτει ακροδέκτη προστασίας για τη σύνδεση του αγωγού προστασίας. Πρέπει να υπάρχει σήμανση δίπλα στην ετικέτα σε ορατό σημείο (βλέπε παρακάτω σχήμα). Ο μονοφασικός εξοπλισμός πρέπει να συνδέεται στο δίκτυο με ένα καλώδιο δύο καλωδίων.



Αυτό το σύμβολο στα προϊόντα ή στα συνοδευτικά έγγραφα σημαίνει ότι τα χρησιμοποιημένα ηλεκτρικά και ηλεκτρονικά προϊόντα δεν πρέπει να προστίθενται στα συνήθη οικιακά απορρίμματα για την ορθή διάθεση, ανακατασκευή και ανακύκλωση, να μεταφερθεί τα προϊόντα αυτά στα καθορισμένα σημεία συλλογής. Εναλλακτικά, σε ορισμένες χώρες της Ευρωπαϊκής Ένωσης ή άλλες ευρωπαϊκές χώρες, μπορείτε να ετιπρέψετε τα προϊόντα σας στον τοπικό αντιπρόσωπο, όταν αγοράζετε ένα ισοδύναμο νέο προϊόν. Απορρίπτοντας σωστά αυτό το προϊόν, θα συμβάλλετε στη διατήρηση πολύτιμων φυσικών πόρων και θα βοηθήσετε στην αποφυγή πιθανών αρνητικών επιπτώσεων στο περιβάλλον και την ανθρώπινη υγεία που θα μπορούσαν να προκύψουν από την ακατάλληλη απόρριψη αποβλήτων. Για περισσότερες λεπτομέρειες, επικοινωνήστε με την τοπική σας αρχή ή το πλησιέστερο σημείο συλλογής. Ενδέχεται να ετιβληθούν πρόστιμα σύμφωνα με τους εθνικούς κανονισμούς για την ακατάλληλη απόρριψη αυτού του τύπου αποβλήτων.

(IT) Istruzioni di sicurezza:

Prima dell'installazione, assicurarsi che il locale/appartamento sia scollegato dalla rete elettrica! (Disattivare il fusibile)
Il montaggio, l'installazione e la manutenzione dell'apparecchiatura elettrica devono essere eseguiti esclusivamente da personale qualificato.
Quando si eseguono i fori, assicurarsi che i tubi e i cavi nella parete siano intatti.
Non installare un prodotto danneggiato! C'è il rischio di scosse elettriche!
In caso di danni, scollegare immediatamente l'apparecchio dalla rete elettrica.
La manutenzione e la riparazione devono essere eseguite da un tecnico qualificato, pena l'annullamento della garanzia.
L'apparecchio è destinato esclusivamente a un uso normale. Non sono consentite modifiche tecniche.
È vietato coprire l'apparecchio! Infiammabile!
L'apparecchio e gli accessori contengono parti di piccole dimensioni. Tenere fuori dalla portata dei bambini.
Né il produttore né il distributore sono responsabili per i danni causati da un uso improprio.

Apparecchi di classe di protezione II

Ha un isolamento doppio o rinforzato. Può non avere un terminale di protezione per collegare il conduttore di protezione. Deve essere presente un marchio accanto all'etichetta in un punto visibile (vedere la figura seguente). Le apparecchiature monofase devono essere collegate alla rete elettrica con un cavo a due fili.



Questo simbolo sui prodotti o nei documenti di accompagnamento indica che i prodotti elettrici ed elettronici usati non devono essere aggiunti ai normali rifiuti urbani. Per un corretto smaltimento, rimessa a nuovo e riciclaggio, portare questi prodotti nei punti di raccolta designati. In alternativa, in alcuni Paesi dell'Unione Europea o in altri Paesi europei, è possibile restituire i prodotti al rivenditore locale al momento dell'acquisto di un prodotto nuovo equivalente. Smaltendo correttamente questo prodotto, si contribuirà a preservare preziose risorse naturali e a prevenire potenziali impatti negativi sull'ambiente e sulla salute umana che potrebbero derivare da uno smaltimento improprio dei rifiuti. Per ulteriori dettagli, contattare le autorità locali o il punto di raccolta più vicino. In caso di smaltimento improprio di questo tipo di rifiuti, possono essere comminate multe in conformità alle normative nazionali.

(ES) Instrucciones de seguridad:

Asegúrese de que la habitación/apartamento está desconectado de la red eléctrica antes de la instalación. (Desconecte el fusible)
Sólo una persona cualificada puede montar, instalar y mantener el equipo eléctrico.
Al taladrar los orificios, asegúrese de que las tuberías y los cables de la pared estén intactos.
¡No instale un producto dañado! Existe riesgo de descarga eléctrica.
En caso de daños, desconecte inmediatamente el aparato de la red eléctrica.
El mantenimiento y la reparación deben ser realizados por un técnico cualificado, de lo contrario la garantía quedará anulada.
La luminaria está destinada exclusivamente a un uso normal. No se permiten modificaciones técnicas.
¡Está prohibido cubrir la luminaria! ¡Inflamable!
La luminaria y los accesorios contienen piezas pequeñas. Manténgalas fuera del alcance de los niños.
Ni el fabricante ni el distribuidor se hacen responsables de los daños causados por un uso inadecuado.

Equipos de clase de protección II

Tiene aislamiento doble o reforzado. Puede no tener un terminal de protección para conectar el conductor de protección. Debe haber una marca junto a la etiqueta en un lugar visible (Véase la figura siguiente). Los equipos monofásicos se conectarán a la red mediante un cable bifilar.



Este símbolo en los productos o en los documentos que los acompañan significa que los productos eléctricos y electrónicos usados no deben añadirse a los residuos urbanos normales. Para su correcta eliminación, reacondicionamiento y reciclaje, lleve estos productos a los puntos de recogida designados. Alternativamente, en algunos países de la Unión Europea u otros países europeos, puede devolver sus productos a su distribuidor local al comprar un producto nuevo equivalente. Al desechar este producto correctamente, ayudará a conservar valiosos recursos naturales y a evitar posibles impactos negativos sobre el medio ambiente y la salud humana que podrían derivarse de una eliminación inadecuada de los residuos. Para más información, póngase en contacto con las autoridades locales o el punto de recogida más cercano. Pueden imponerse multas de acuerdo con la normativa nacional por la eliminación incorrecta de este tipo de residuos.

(FR) Consignes de sécurité:

Assurez-vous que la pièce/l'appareil est déconnecté(e) du réseau électrique avant de procéder à l'installation ! (Couper le fusible)
Seule une personne qualifiée est autorisée à assembler, installer et entretenir l'équipement électrique.
Lorsque vous percez des trous, veillez à ce que les tuyaux et les câbles dans le mur soient intacts.
N'installez pas un produit endommagé !! Il y a un risque d'électrocution !
En cas de dommage, débranchez immédiatement l'appareil du réseau électrique.
L'entretien et les réparations doivent être effectués par un technicien qualifié, sous peine d'annulation de la garantie.
Le luminaire est destiné à un usage normal. Les modifications techniques ne sont pas autorisées.
Il est interdit de couvrir le luminaire ! Inflammable !
Le luminaire et les accessoires contiennent de petites pièces. Tenir hors de portée des enfants.
Ni le fabricant ni le distributeur ne peuvent être tenus responsables des dommages causés par une utilisation inappropriée.

Matériel de classe de protection II

Possède une isolation double ou renforcée. Peut ne pas avoir de borne de protection pour connecter le conducteur de protection. Une marque doit être apposée à côté de l'étiquette à un endroit visible (voir figure ci-dessous). Les appareils monophasés doivent être raccordés au réseau par un câble bifilaire.



Ce symbole sur les produits ou dans les documents d'accompagnement signifie que les produits électriques et électroniques usagés ne doivent pas être ajoutés aux déchets municipaux normaux. Pour une élimination, une remise à neuf et un recyclage corrects, apportez ces produits aux points de collecte prévus à cet effet. Par ailleurs, dans certains pays de l'Union européenne ou d'autres pays européens, vous pouvez retourner vos produits à votre revendeur local lors de l'achat d'un produit neuf équivalent. En éliminant correctement ce produit, vous contribuez à préserver des ressources naturelles précieuses et à prévenir les effets négatifs potentiels sur l'environnement et la santé humaine qui pourraient résulter d'une élimination incorrecte des déchets. Pour plus d'informations, veuillez contacter les autorités locales ou le point de collecte le plus proche. Des amendes peuvent être imposées conformément aux réglementations nationales en cas d'élimination incorrecte de ce type de déchets.

(BG) Инструкции за безопасност:

Уверете се, че стаята/апартаментът са изключени от електрическата мрежа преди монтажа! (Изключете предпазителя)
Само квалифицирано лице може да сглобява, инсталира и поддържа електрическото оборудване.
Когато пробивате отвори, внимавайте тръбите и кабелите в стената да са непокънати.
Не монтирайте повреден продукт ! Съществува риск от поражение от електрически ток!
В случай на каквато и да е повреда, незабавно изключете уреда от електрическата мрежа.
Поддръжката и ремонтът трябва да се извършват от квалифициран техник, в противен случай гаранцията отпада.
Осветителното тяло е предназначено само за нормална употреба. Технически модификации не са разрешени.
Забранено е покриването на осветителното тяло! Запалямо!
Осветителното тяло и аксесоарите съдържат малки части. Съхранявайте ги на места, недостъпни за деца.
Нито производителят, нито дистрибуторът носят отговорност за щети, причинени от неправилна употреба.

Оборудване от клас на защита II

Има двойна или подсилена изолация. Може да няма защитна клема за свързване на защитния проводник. Трябва да има маркировка до етикета на видимо място (Вж. фигурата по-долу). Еднофазното оборудване трябва да се свързва към електрическата мрежа с двупроводен проводник.



Този символ върху продуктите или в придружаващите ги документи означава, че употребяваните електрически и електронни продукти не трябва да се добавят към нормалните битови отпадъци За правилното им изхвърляне, обновяване и рециклиране изнасяте тези продукти в определените пунктове за събиране. Алтернативно, в някои страни от Европейския съюз или други европейски страни, можете да върнете продуктите си на местния си търговец при закупуване на еквивалентен нов продукт. Чрез правилното изхвърляне на този продукт ще спомогнете за опазването на ценните природни ресурси и ще предотвратите потенциалните отрицателни въздействия върху околната среда и човешкото здраве, които могат да възникнат в резултат на неправилно изхвърляне на отпадъци. За повече информация се обърнете към местните власти или към най-близкия пункт за събиране на отпадъци. За неправилно изхвърляне на този вид отпадъци могат да бъдат наложени глоби в съответствие с националните разпоредби.

EU Importer/Výrobca/ Výrobce: Bramcke Hungary Kft. H-4031 Debrecen, Kishatár u. 17.
www.bramcke.hu, info@bramcke.hu

This product was designed and developed in the European Union. Copyright © 2023 Avide® All Rights reserved. For product related information, please visit: www.avidelighting.com

For technical or warranty support, please contact the authorised representative:

Bramcke GmbH
52353 Düren
An Gut Nazareth 18A
Germany
www.bramcke.de

